

BCS-P-2121R3M-II



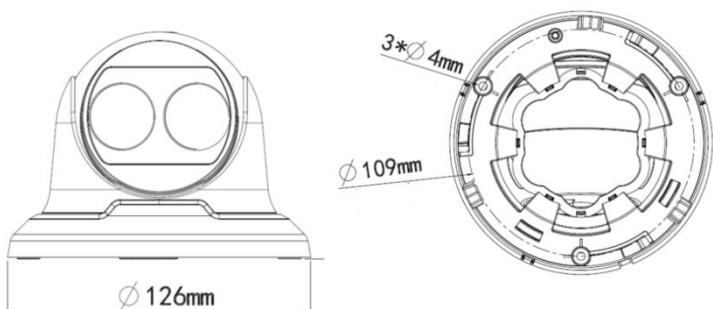
Kamera kopułowa 2 Mpx z promiennikiem podczerwieni i obiektywem 2,8mm



Charakterystyka Kamery

- Przetwornik 1/2.7" 2Mpx Aptina PS CMOS
- Kodowanie H.265/H.264/MJPEG
- Obsługa trzech strumieni kodowania
- Mechaniczny filtr podczerwieni
- Cyfrowa redukcja szumów 2D/3D
- Wbudowany WEB Server, zgodność z BCS-NVR-Point, CMS(BCS Manager), aplikacja mobilna BCS(iOS, android), P2P
- Funkcja Defog
- Funkcja ROI (obszar zainteresowania)
- Funkcja Poszerzonej dynamiki D-WDR
- Funkcja korytarza - zmiana proporcji obrazu dla poszerzenia kąta widzenia kamery
- Funkcje inteligentne, liczenie osób, przekroczenie linii, wtargnięcie w obszar, detekcja twarzy,
- Obiektyw stałogniskowy 2.8mm F1.8
- Promiennik podczerwieni o zasięgu do 30m z możliwością regulacji
- Obudowa zewnętrzna metalowa IP66
- Temperatura pracy -35°C ~ +60°C
- Zasilanie DC12V i PoE (tolerancja zasilania ±25%)
- Zabezpieczenie przeciwprzepięciowe do 4KV

Wymiary kamery



Specyfikacja Kamery

Model		BCS-P-2121R3M-II
System skanowania		Progressive Scan
Przetwornik		1/2.7" 2Mpx Aptina CMOS
Ilość pikseli		1920(H)x1080(V)
Czułość		Kolor: 0.02 Lux (F1.8) B/W: 0 Lux (F1.8)(IR Wł.)
Stosunek S/N		> 50dB (AGC wyl.)
Balans bieli		(AWB) Auto/ręcznie
Funkcje podstawowe	Obiektyw	Stały 2,8mm F1.8 H:109,9° (wide)
	Kompensacja tła	BLC / HLC / D-WDR
	Migawka	Auto/ręcznie (1/6-1/100000s), zabezpieczenie przed migotaniem
	Kontrola wzmocnienia	(AGC) Auto/ręcznie - regulacja
Funkcje dodatkowe	Redukcja szumów (NR)	2D/3D Wyl. – wł - regulacja
	Detekcja ruchu	wł./wyl. (4 obszary, czułość, próg, położenie, rozmiar), siatka
	Strefy zastrzeżone	wł./wyl. (4 obszary, rozmiar, położenie)
	Obrót obrazu	Mirror, flip 90°, 180°, 270°
	Wyostrzenie	Auto
Funkcje video	Funkcja dzień/noc	Mechaniczny filtr ICR
	Kompresja	H.265 / H.264 / MJPEG
	Rozdzielczość	1080P(1920x1080) / 720P(1280x720) / D1(704x576) / 2CIF(704x288) / CIF(352x288)
	Prędkość transmisji strumienia głównego	1080P(1 ~ 30kl/s)
	Prędkość transmisji strumienia drugiego	720P/D1/2CIF/CIF(1 ~ 30kl/s)
	Prędkość transmisji strumienia trzeciego	D1/2CIF/CIF(1 ~ 30kl/s)
Funkcje sieci	Przepływność	H.264: 128 ~ 16384Kbps
	Podłączenie sieci	RJ-45 (10/100Base-T)
	Protokoły	L2TP,IPv4,IPv6,IGMP,ICMP,ARP,TCP,UDP, DHCP,PPPoE,RTP,RTSP,QoS,DNS,DDNS,NT P,FTP,UPnP,HTTP,SMTP,SNMP,P2P,802.1x
	Zgodność	ONVIF, API
	Użytkownicy mobilni	Android, iOS
Użytkownicy		Maksymalnie 10 zalogowanych
Zasilanie:		12VDC / POE (802.3af)(±25%)
Pobór mocy		Maksymalnie 5,5 W
Temperatura pracy		-35°C ~ +60°C, IP66
Waga		0,45kg
Wymiary śr/wys		Φ126 x 94 mm